



# Assag Industriespenglerei - Apparatebau AG

Chefstrasse 61 CH-8637 Laupen Tel. 055 246 45 05 Fax 055 246 45 08

E-Mail: info@assag-industrie.ch

www.assag-industrie.ch

## Bestellhilfe für Liftschacht Klappe ( eingesetzt ) mit Vierk.Rohr-Rahmen

Kunde: \_\_\_\_\_

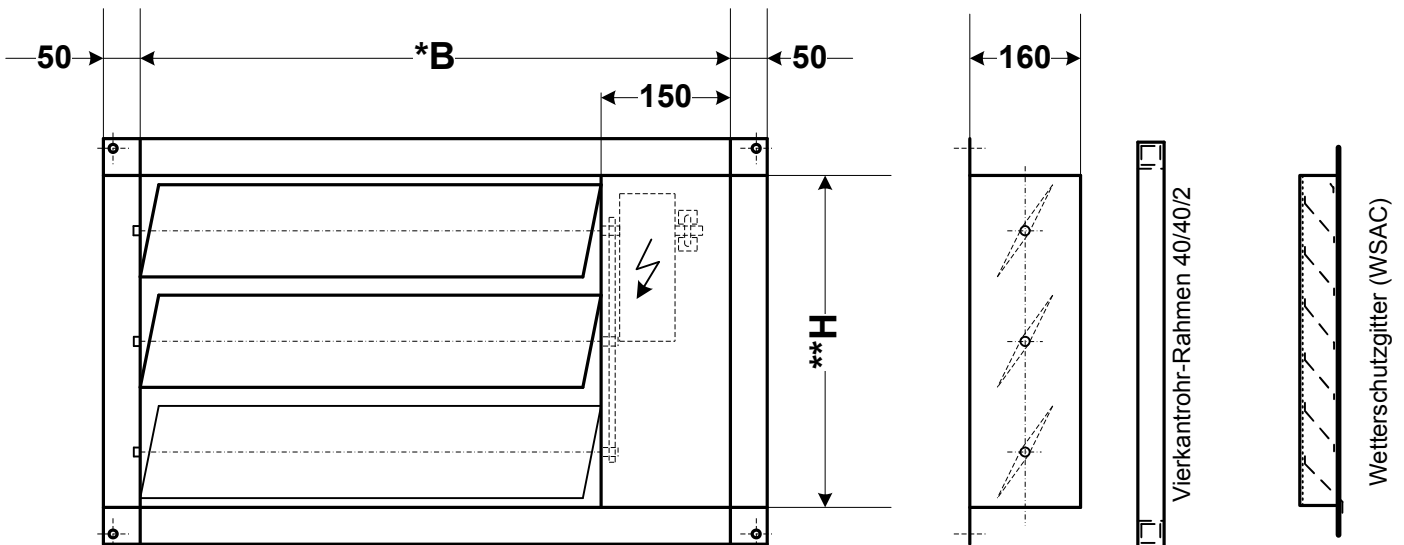
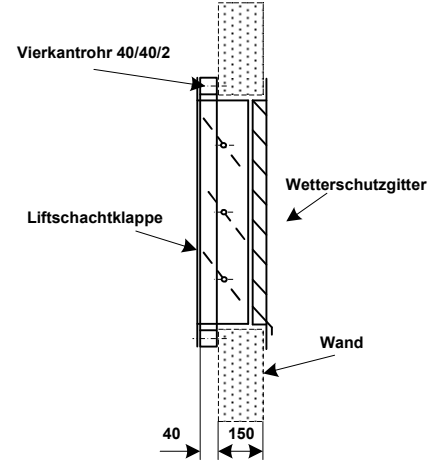
Besteller: \_\_\_\_\_

Objekt: \_\_\_\_\_

A-Nr: \_\_\_\_\_

Datum: \_\_\_\_\_

Liefertermin: \_\_\_\_\_



Stk.	Liftschachtklappe		Vierkantrohr-Rahmen		Wetterschutzgitter		Motor	Thermostat		
	H:	B:	Ja	Nein	Ja	Nein		Ja	Nein	
			<input type="checkbox"/>	<input type="checkbox"/>	<input type="checkbox"/>	<input type="checkbox"/>	LF230 montiert inbegriffen	<input type="checkbox"/>	<input type="checkbox"/>	
					Material:			Wird lose mitgeliefert		
					<input type="checkbox"/>	Alu roh				
					<input type="checkbox"/>	Alu farblos eloxiert				
					<input type="checkbox"/>	Kupfer				
					<input type="checkbox"/>	CrNiSt V2A				
					<input type="checkbox"/>	CuTiZn				

\*B= Aussparungsmass -20mm

Beispiel: Aussparung 900 mm x 500 mm

\*\*H= Aussparungsmass -10mm

B= 880 mm x H= 490 mm