



Abluft-Regenhut

Zum Schutz vertikaler Luftauslässe gegen das Eindringen von Regenwasser.

Material: Stahl sendzimir verzinkt
Aluminium
Kupfer
CrNiSt V2A
CrNiSt V4A
CuTiZn



Chapeaux biconique

Comme protection sur des sorties d'air verticales
Contre l'eau de pluie.

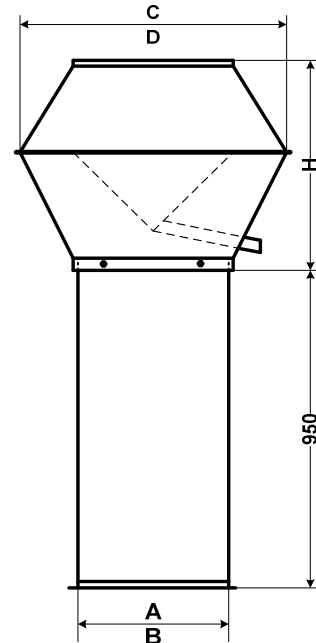
Matériel: Acier galvanisé
Aluminium
Cuivre
Acier Inox V2A
Acier Inox V4A
CuTiZn



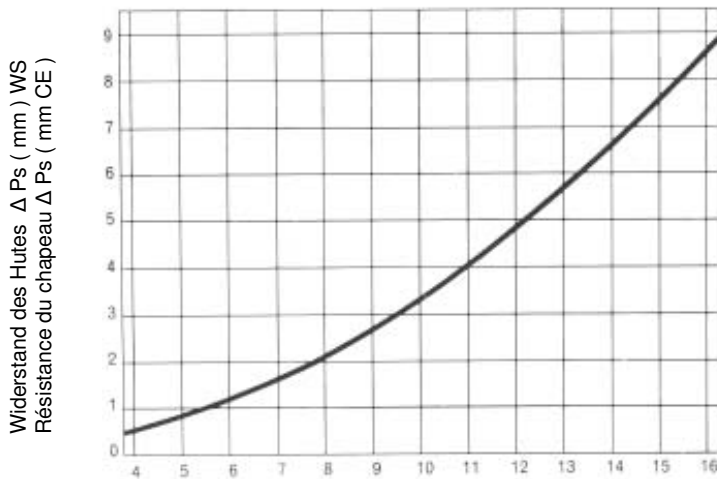


Abmessungen (mm) / Dimensions (mm)

A/B	A + B x 2	H	C	D	Gewicht kg
100	400	120	170	170	2.7
150	600	180	255	255	4.2
200	800	240	340	340	6.3
250	1000	300	425	425	8.3
300	1200	360	510	510	12.5
350	1400	430	595	595	16
400	1600	490	680	680	22
450	1800	550	765	765	27
500	2000	610	850	850	32
600	2400	740	1020	1020	47
700	2800	860	1190	1190	64
800	3200	980	1360	1360	87
900	3600	1100	1530	1530	98
1000	4000	1220	1700	1700	125



Vorstehende Masse beziehen sich auf die quadratische Ausführung
Les dimensions ci-dessus se rapportent à une exécution carrée



Luftgeschwindigkeit (m/s) bezogen auf NW A/B
Vitesse de l'air en fonction de diamètre nominal A/B

Luftwiderstand

Nebenstehende Widerstandswerte beziehen sich auf den eigentlichen Hut (Mass H) und gelten für wirbelfreie, gleichmässige Luftströmung. Ist der Abluftregenhut z.B direkt nach einem Rohrbogen oder einem Ventilator angebracht, so ist ein etwas grösserer Druckverlust einzusetzen.

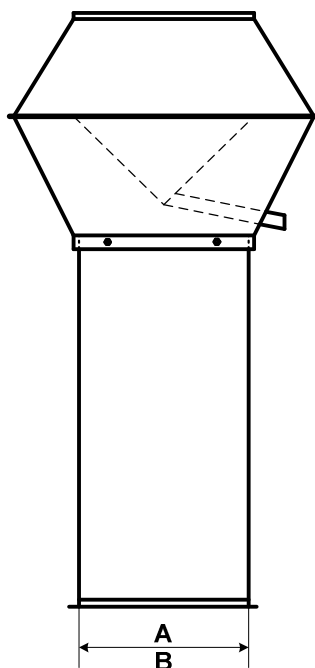
Résistance à l'air

Les valeurs de résistance mentionnées ci-contre se rapportent au chapeau proprement dit (cote H) et ne sont valables que pour un déplacement régulier et sans turbulence. Si le chapeau biconique est placé directement après un coude ou un ventilateur, il est nécessaire de prendre des valeurs un peu plus élevées.



Abluft-Regenhüte eckig verzinkt
 Chapeaux-Biconiques carrés
 galvanisés

AREV



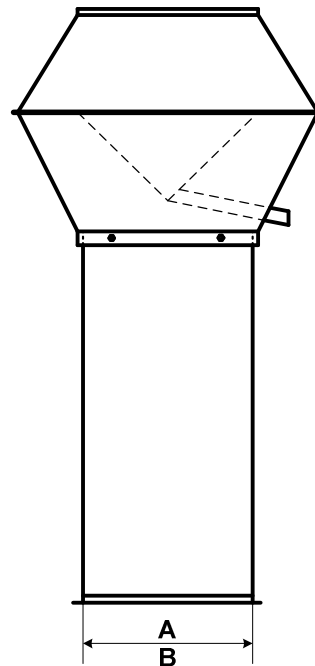
Anschluss mit M2 / M3 Rahmen verzinkt
 Canaux avec M2 / M3 cadre galvanisé

A \ B	200	300	400	500	600	700	800	900	1000
200	531	561	596	630	669	721	807	906	1008
300	561	610	646	682	721	776	906	1008	1115
400	596	646	731	735	776	871	1008	1115	1221
500	630	682	735	848	871	968	1115	1221	1332
600	669	721	776	871	968	1064	1221	1332	1445
700	721	776	871	968	1064	1167	1332	1445	1560
800	807	906	1008	1115	1221	1332	1445	1560	1678
900	906	1008	1115	1221	1332	1445	1560	1678	1800
1000	1008	1115	1221	1332	1445	1560	1678	1800	1923
1100	1115	1221	1332	1445	1560	1678	1800	1923	2118
1200	1221	1332	1445	1560	1678	1800	1923	2118	2315
1400	1515	1637	1764	1893	2026	2170	2410	2618	2829
1600	1764	1893	2026	2229	2436	2575	2674	2877	3081
1800	2026	2229	2436	2646	2859	2992	3081	3289	3500
2000	2436	2646	2859	3075	3293	3422	3500	3712	3929



Abluft-Regenhüte eckig Kupfer
Chapeaux-Biconiques carrés cuivre

AREC



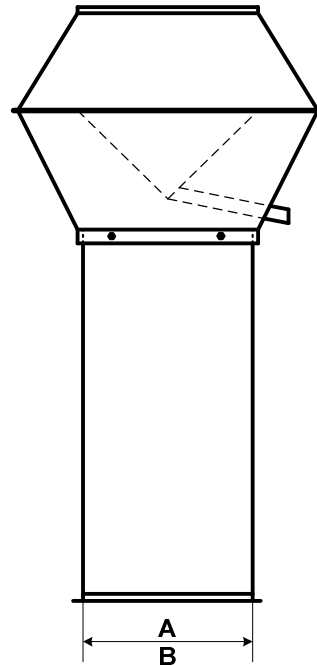
Anschluss mit M2 / M3 Rahmen V2A 1.4301
Canaux avec M2 / M3 cadre galvanisé V2A 1.4301

A \ B	200	300	400	500	600	700	800	900	1000
200	594	673	731	853	990	1067	1238	1390	1547
300	673	731	793	923	1067	1149	1390	1547	1709
400	731	793	898	995	1149	1289	1547	1709	1873
500	853	923	995	1149	1289	1431	1709	1873	2043
600	990	1067	1149	1289	1431	1576	1873	2043	2216
700	1067	1149	1289	1431	1576	1726	2043	2216	2392
800	1238	1390	1547	1709	1873	2043	2216	2392	2574
900	1390	1547	1709	1873	2043	2216	2392	2574	2759
1000	1547	1709	1873	2043	2216	2392	2574	2759	2949
1100	1709	1873	2043	2216	2392	2574	2759	2949	3247
1200	1873	2043	2216	2392	2574	2759	2949	3247	3549
1400	2322	2511	2704	2903	3106	3418	3798	4125	4456
1600	2704	2903	3106	3418	3735	4056	4456	4795	5136
1800	3106	3418	3735	4056	4383	4714	5136	5482	5832
2000	3735	4056	4383	4714	5050	5391	5832	6188	6548



Abluft-Regenhüte eckig V2A
 Chapeaux-Biconiques carrés cuivre
 Inox

ARE2A



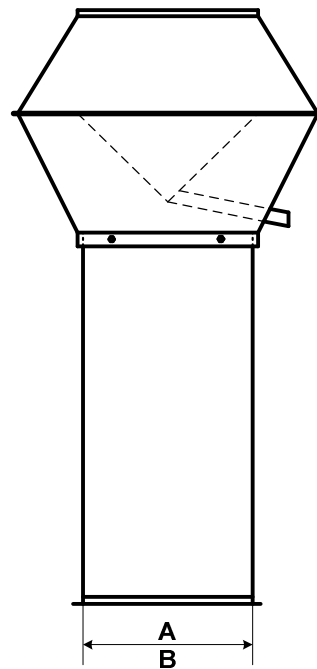
Anschluss mit M2 / M3 Rahmen V2A 1.4301
 Canaux avec M2 / M3 cadre galvanisé V2A 1.4301

A \ B	200	300	400	500	600	700	800	900	1000
200	571	623	677	768	892	962	1077	1209	1345
300	634	690	747	847	980	1054	1232	1371	1514
400	690	747	847	914	1054	1182	1371	1514	1660
500	783	847	914	1054	1182	1313	1514	1660	1810
600	908	980	1054	1182	1313	1447	1660	1810	1963
700	980	1054	1182	1313	1447	1584	1810	1963	2120
800	1097	1232	1371	1514	1660	1810	1963	2120	2281
900	1232	1371	1514	1660	1810	1963	2120	2281	2444
1000	1371	1514	1660	1810	1963	2120	2281	2444	2612
1100	1514	1660	1810	1963	2120	2281	2444	2612	2877
1200	1660	1810	1963	2120	2281	2444	2612	2877	3145
1400	2058	2224	2396	2572	2751	3028	3365	3655	3948
1600	2396	2572	2751	3028	3309	3594	3948	4248	4550
1800	2751	3028	3309	3594	3883	4177	4550	4857	5168
2000	3309	3594	3883	4177	4475	4776	5168	5483	5802



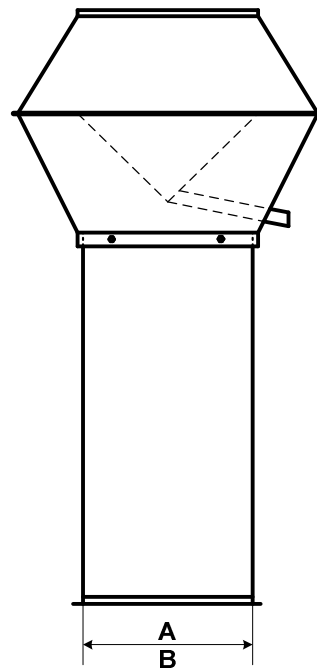
Abluft-Regenhüte eckig V4A
 Chapeaux-Biconiques carrés cuivre
 Inox

ARE4A



Anschluss mit M2 / M3 Rahmen V2A 1.4301
 Canaux avec M2 / M3 cadre galvanisé V2A 1.4301

A \ B	200	300	400	500	600	700	800	900	1000
200	594	673	731	853	990	1067	1283	1390	1547
300	673	731	793	923	1067	1149	1390	1547	1709
400	731	793	898	995	1149	1289	1547	1709	1873
500	853	923	995	1149	1289	1431	1709	1873	2043
600	990	1067	1149	1289	1431	1576	1873	2043	2216
700	1067	1149	1289	1431	1576	1726	2043	2216	2392
800	1238	1390	1547	1709	1873	2043	2216	2392	2574
900	1390	1547	1709	1873	2043	2216	2392	2574	2759
1000	1547	1709	1873	2043	2216	2392	2574	2759	2949
1100	1709	1873	2043	2216	2392	2574	2759	2949	3247
1200	1873	2043	2216	2392	2574	2759	2949	3247	3549
1400	2322	2511	2704	2903	3106	3418	3798	4125	4456
1600	2704	2903	3106	3418	3735	4056	4456	4795	5136
1800	3106	3418	3735	4056	4383	4714	5136	5482	5832
2000	3735	4056	4383	4714	5050	5391	5832	6188	6548



Anschluss mit M2 / M3 Rahmen V2A 1.4301
Canaux avec M2 / M3 cadre galvanisé V2A 1.4301

A \ B	200	300	400	500	600	700	800	900	1000
200	548	598	609	691	803	865	947	1064	1184
300	598	650	660	748	865	931	1064	1184	1308
400	609	660	748	807	931	1045	1184	1308	1434
500	691	748	807	931	1045	1160	1308	1434	1564
600	803	865	931	1045	1160	1278	1434	1564	1695
700	865	931	1045	1160	1278	1399	1564	1695	1830
800	947	1064	1184	1308	1434	1564	1695	1830	1970
900	1064	1184	1308	1434	1564	1695	1830	1970	2112
1000	1184	1308	1434	1564	1695	1830	1970	2112	2257
1100	1308	1434	1564	1695	1830	1970	2112	2257	2484
1200	1434	1564	1695	1830	1970	2112	2257	2484	2716
1400	1777	1921	2069	2221	2377	2615	2906	3156	3410
1600	2069	2221	2377	2615	2858	3104	3410	3669	3930
1800	2377	2615	2858	3104	3354	3608	3930	4195	4463
2000	2858	3104	3354	3608	3864	4125	4463	4735	5011



Abluft-Regenhüte rund Chapeaux-Biconiques ronds

ARR

Der Abluftregenhut schützt vertikale Luftauslässe
Gegen das Eindringen von Regenwasser und
Schnee

Le Chapeau biconique protège les sorties d'air
verticales contre l'eau de pluie et la neige

Material :
Stahl sendzimirverzinkt
Aluminium
Kupfer
V2A / V4A
CuTiZn

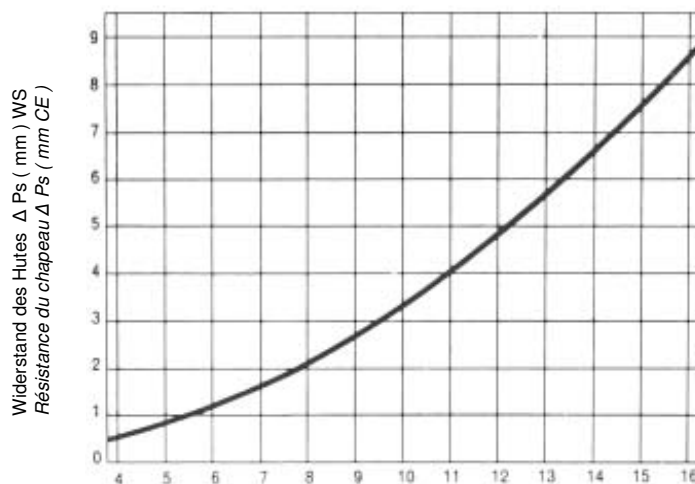
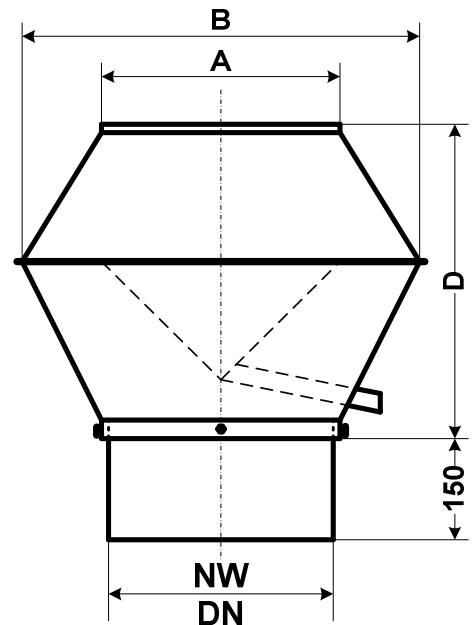
Matériel :
Aier galvanisé
Aluminium
Cuivre
Inox V2A / V4A
CuTiZn





Abmessungen / Dimensions (mm)

NW / DN	A	B	D	Kg ca.
100	115	200	210	2,5
125	150	255	250	3,5
150	170	295	290	4,0
180	200	335	330	5,5
200	230	375	360	6,0
250	380	460	500	8,0
300	340	550	550	12,0
350	380	630	600	15,0
400	440	710	680	21,0
450	490	800	750	25,0
500	540	900	840	29,0
550	580	950	840	39,0
600	640	1000	850	44,0
650	690	1050	850	54,0
700	740	1100	1080	59,0
750	790	1150	1090	77,0
800	840	1225	1090	83,0
900	940	1375	1165	104,0
1000	1040	1500	1250	122,0



Luftwiderstand

Nebstehende Widerstandswerte beziehen sich auf den eigentlichen Hut (Mass D) und gelten für wirbelfreie, gleichmässige Luftströmung. Ist der Abluft-Regenhut z.B. direkt nach einem Rohrbogen oder einem Ventilator angebracht, so ist ein etwas grösserer Druckverlust einzusetzen.

Résistance à l'air

Les valeurs de résistance mentionnées ci-contre se rapportent au chapeau proprement dit (cote D) et ne sont valables que pour un déplacement régulier et sans turbulence. Si le chapeau biconique est placé directement après un coude ou ventilateur, il est nécessaires de choisir des valeurs un peu plus élevées.



Abluft-Regenhüte rund mit Standrohr

Chapeaux-Biconiques ronds avec Tube

ARRS

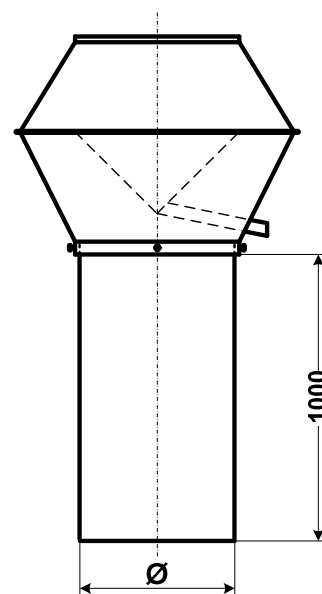
Bei Bestellung Endungen Angeben:

EB= Einfachbord
DB= Doppelbord
FB= Flanschbord
GL= glatt (Standard)

Extrémités à indiquer sur la commande:

EB = bord simple
DB = double bord
FB = bord pour flasques
GL = lisse (standard)

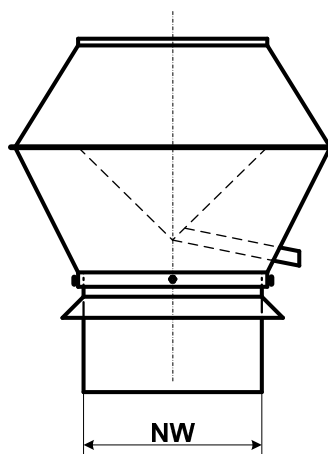
NW	ARRS	ARRSA	ARRSC	ARRSCT	ARRSV	ARRSV4
	verzinkt Galvanisé	Aluminium ALU	Kupfer Cuivre	Cu-Ti-Zink Cu-Ti-Zn	V2A Inox	V4A Inox
100	175	178	183	198	216	363
125	183	186	194	210	237	379
150	192	200	204	219	255	398
160	197	203	219	231	274	411
180	200	206	242	251	293	442
200	232	238	256	266	313	480
225	271	434	412	433	516	535
250	291	467	446	468	555	576
280	309	490	469	493	582	605
300	331	516	492	516	614	638
315	340	532	596	626	631	802
350	375	586	656	690	695	883
355	379	596	664	697	707	897
400	428	669	751	790	834	1058
450	490	767	858	902	952	1216
500	560	877	984	1034	1092	1389
550	658	1030	1155	1212	1283	1627
560	679	1067	1194	1253	1322	1680
600	768	1202	1338	1448	1495	1891
630	823	1288	1439	1554	1852	1888
650	856	1337	1503	1623	1926	1962
700	917	1435	1767	1909	2073	2109
710	931	1460	1792	1935	2097	2168
750	978	1533	1881	2033	2207	2244
800	1101	1729	2120	2291	2490	2539
850	1222	1913	2574	2756	2759	2808
900	1331	2084	2817	3021	3004	3065
950	1454	2269	3059	3276	3274	3335
1000	1563	2452	3302	3541	3531	3605





Abluft-Regenhüte rund mit Steckmuffe
 Chapeaux-Biconiques ronds avec manchon

ARRM



NW	ARRM	ARRMA	ARRMC	ARRMCT	ARRMV	ARRMV4
	verzinkt	Aluminium	Kupfer	Cu-Ti-Zink	V2A	V4A
	Galvanisé	ALU	Cuivre	Cu-Ti-Zn	Inox	Inox
100	169	143	161	176	214	343
125	175	149	172	190	236	361
150	187	168	201	232	251	378
160	192	174	214	242	264	393
180	207	183	237	260	280	419
200	223	190	255	287	311	454
225	266	420	387	408	490	507
250	287	452	417	442	529	547
280	303	475	441	465	553	574
300	333	501	461	485	584	603
315	345	515	566	595	600	768
350	380	568	622	654	662	845
355	384	576	627	663	672	857
400	434	647	712	749	792	1014
450	497	742	799	843	908	1168
500	569	849	920	970	1043	1334
550	670	996	1086	1145	1217	1545
560	691	1034	1124	1183	1251	1595
600	780	1165	1266	1371	1420	1800
630	835	1248	1363	1477	1778	1816
650	869	1296	1423	1542	1850	1874
700	947	1392	1683	1818	1992	2010
710	962	1415	1707	1848	2017	2035
750	1010	1487	1794	1943	2121	2141
800	1138	1683	2033	2199	2398	2426
850	1259	1864	2452	2632	2662	2688
900	1373	2033	2688	2891	2901	2940
950	1499	2214	2926	3139	3163	3207
1000	1612	2397	3156	3392	3422	3470