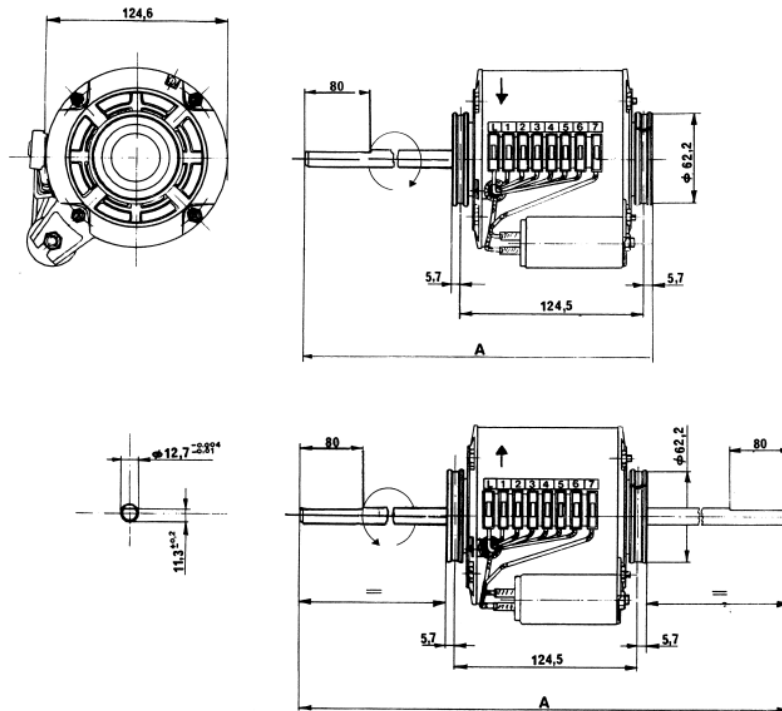




Motoren:



1 – wellig Typ K 48407 M00678
2 – wellig Typ K 48408 M00683

SFr. 213.00

SFr. 236.00

Netto ab Werk, exkl. MwSt



Gebläsekonvektoren
(Ersatzteile)

ronair



Filter:

				Abmessungen	Verkaufspreis
Typ	SEAZONAIRE	BT / CT / ET	225	445 x 190 x 10	SFr. 21.00
			350	580 x 190 x 10	SFr. 23.00
			500	785 x 190 x 10	SFr. 25.00
			700	1165 x 190 x 10	SFr. 27.00
			1200	1165 x 255 x 10	SFr. 30.00
Typ	BINI + RONAIR oder BINI	CT / ET	200 *	456 x 185 x 10	SFr. 22.00
			300 *	656 x 185 x 10	SFr. 24.00
		FI / FMI / FO / FMO	300 **	656 x 185 x 10	SFr. 24.00
			300 ***	656 x 185 x 10	SFr. 24.00
			400 / 500 *	855 x 185 x 10	SFr. 25.00
			400 / 500 **	855 x 185 x 10	SFr. 25.00
			400 / 500 ***	855 x 185 x 10	SFr. 25.00
			600 ***	1058 x 185 x 10	SFr. 30.00
			600 ***	1058 x 185 x 10	SFr. 30.00
			700 ***	1258 x 185 x 10	SFr. 30.00
700 ***	1258 x 185 x 10	SFr. 30.00			
Typ	SEAZONAIRE oder BINI	LCT	300 *	685 x 185 x 10	SFr. 21.00
			600 *	1085 x 185 x 10	SFr. 30.00
		LBI / ULBI	600 **	1085 x 190 x 10	SFr. 25.00
			600 ***	1085 x 190 x 10	SFr. 27.00

- * schwarze Filtermatte
- ** weisse Filtermatte
- *** schwarze Filtermatte in Wechselrahmen