



Die solide, luft- und wasserdichte Schott- Türe findet sowohl für Klima-, Filter- und Staubkammern als auch für Räume mit grossem Unter- oder Überdruck Verwendung.

Der Einbau kann im Mauerwerk mit angeschweissten Mauerschlaudern ( Artikelbezeichnung TKM ) oder individuell ohne ( Artikelbezeichnung TKI ) erfolgen.

**Ausführung :**

Galvanisch verzinkt, blau chromatisiert, Band links oder rechts, Türgriffe innen und aussen.

**Gewichte :**

TKI / M 10 = 30 kg      **Inox auf Anfrage**

Cette robuste porte étanche à l'air et aux protection d'eau est utilisée pour chambres à climatisation, à filtration et à poussière ainsi que pour des pièce soumises à de fortes surpressions ou dépressions. Le montage peut être effectué en maçonnerie avec pattes de scellement ( dénomination d'article TKM ) ou individuel sans pattes de scellement (dénomination d'article TKI ).

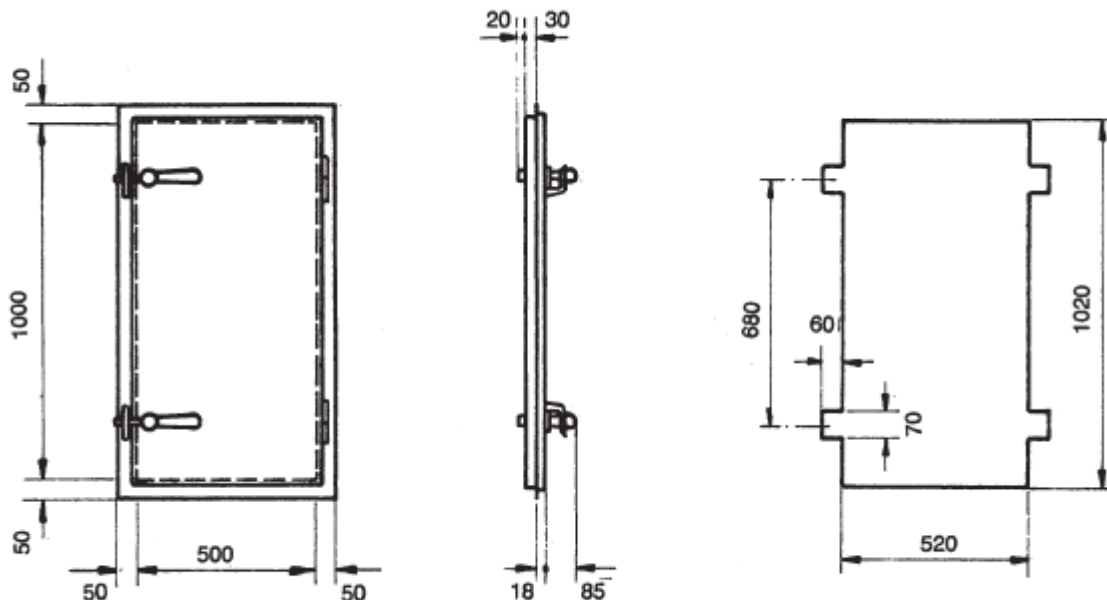
**Exécution :**

Galvanisé et chromatisé bleu, charnières à gauche ou à droite, poignées à l'intérieur et à l'extérieur.

**Poids :**

TKI / M 10 = 30 kg      **Inox sur demande**

<b>TKI 10</b>	Preise für Metallkonstruktion / Kaminbau	SFr. 785.00
<b>TKM 10</b>	Preise für Mauerwerk	SFr. 810.00





Die solide, luft- und wasserdichte Schott- Türe findet sowohl für Klima-, Filter- und Staubkammern als auch für Räume mit grossem Unter- oder Überdruck Verwendung.  
Der Einbau kann im Mauerwerk mit angeschweissten Mauerschlaudern ( Artikelbezeichnung TKM ) oder individuell ohne ( Artikelbezeichnung TKI ) erfolgen.

**Ausführung :**

Galvanisch verzinkt, blau chromatisiert, Band links oder rechts, Türgriffe innen und aussen.

**Gewichte :**

TKI / M 20 = 40 kg      Inox auf Anfrage

Cette robuste porte étanche à l'air et aux protection d'eau est utilisée pour chambres à climatisation, à filtration et à poussière ainsi que pour des pièce soumises à de fortes surpressions ou dépressions.  
Le montage peut être effectué en maçonnerie avec pattes de scellement ( dénomination d'article TKM ) ou individuel sans pattes de scellement (dénomination d'article TKI ).

**Exécution :**

Galvanisé et chromatisé bleu, charnières à gauche ou à droite, poignées à l'intérieur et à l'extérieur.

**Poids :**

TKI / M 20 = 40 kg      Inox sur demande

<b>TKI 20</b>	Preise für Metallkonstruktion / Kaminbau	SFr. 850.00
<b>TKM 20</b>	Preise für Mauerwerk	SFr. 875.00

