



Wetterschutz mit
Lamellenabstand 45 mm u. 90 mm
Jalousie pare-pluie avec
Lamellaire espacement de 45 mm et 90 mm

WSAC45

WSAC90

Anwendung:

Der Wetterschutz dient zur Verschönerung und Gestaltung der Fassade. Er verhindert gleichzeitig das Eindringen von Regenwasser, Schnee und Fremdkörpern im Lufteinlass.

Emploi:

La jalousie pare-pluie sert pour embellir les façades. En même temps elle retient la pluie, la neige et les corps solides de pénétrer dans l'admission et l'échappement d'air.

Material:

Aluminium roh, farblos eloxiert oder farbig lackiert.

Matériel:

Anticorodal brute, anodisé, ou couleurs laqué.

Abmessungen:

Erhältlich in allen Kombinationen von Höhe und Breite sowie trigonometrischen Formen. Ab 3000 mm Höhe und / oder 1000 mm Breite erfolgt Aufteilung des Grossformates in mehrere Kleinformate

Dimensions:

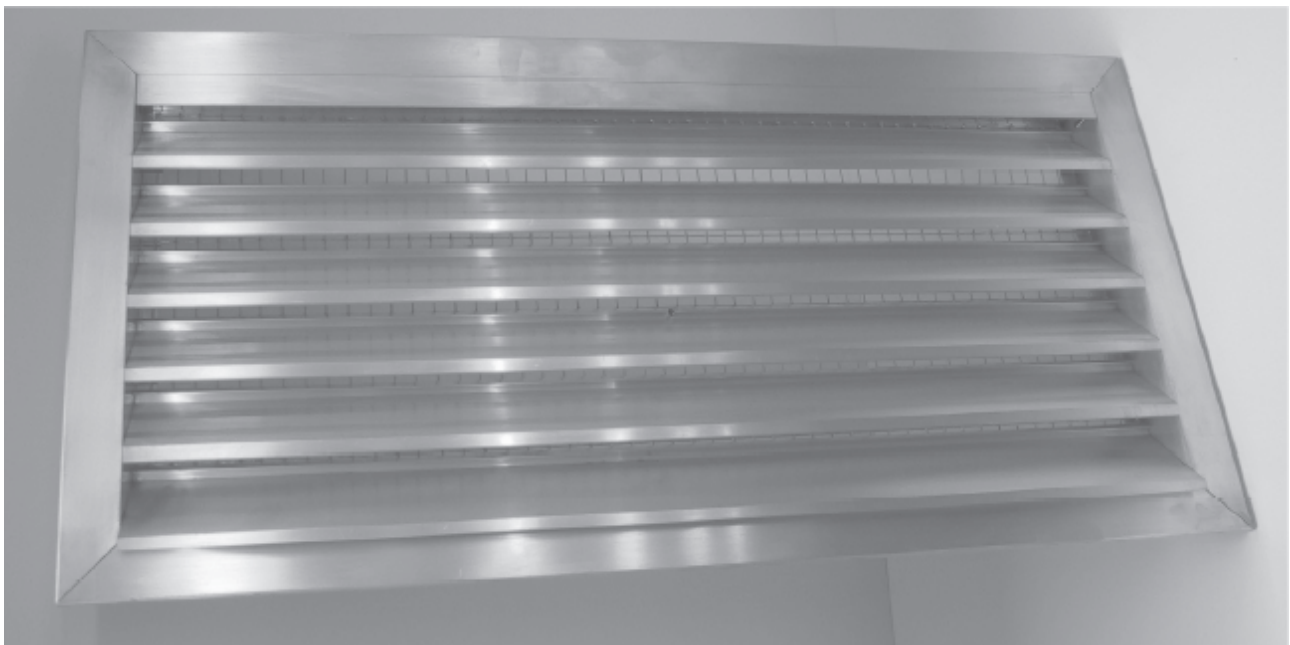
Livrables en toutes combinaisons de hauteurs et de largeurs, ainsi que formes trigonométriques. A partir de 3000 mm d'hauteur et / ou 1000 mm de largeur la division du grand format en plusieurs petit formats est nécessaire.

Optionen:

Abtropflamelle, Insektenschutzgitter, Spezialrahmen 45 mm, Bohrungen im Rahmen, angeschweisste Laschen.

Options:

Lamelle d'écouillage, treillis zinguée contre insectes, cadre spécial 45 mm, trous dans le cadre, pattes de scellement soudées.



Einige Anwendungsmöglichkeiten :
Quelques applications :

Befestigung an
Holzwand

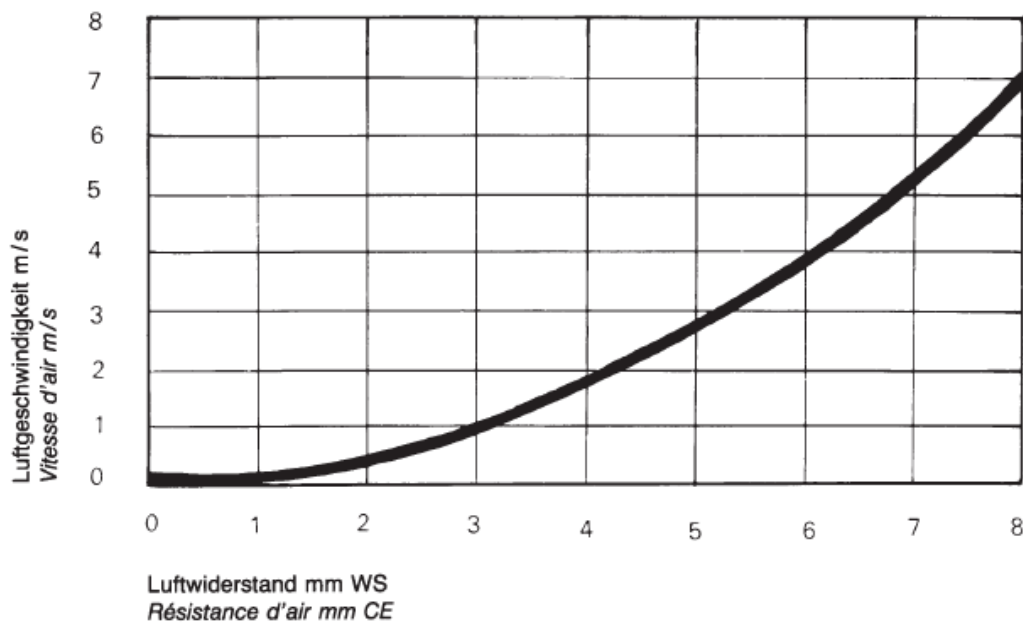
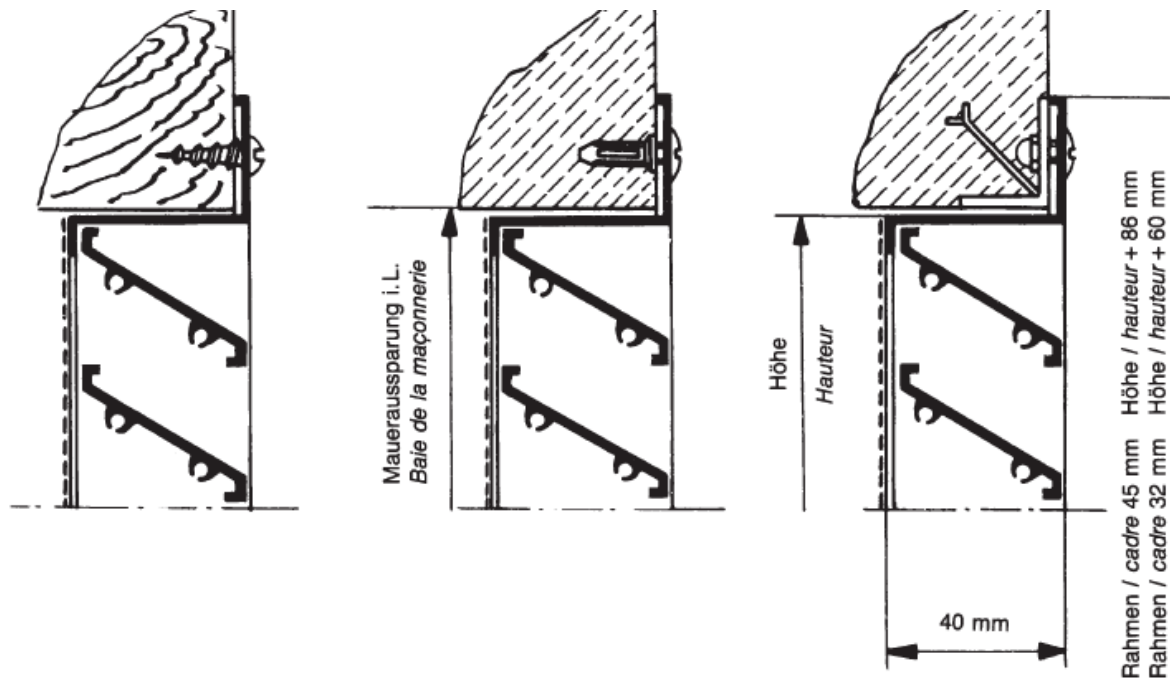
Montage sur bois

Befestigung an Mauer-
werk mit Dübel

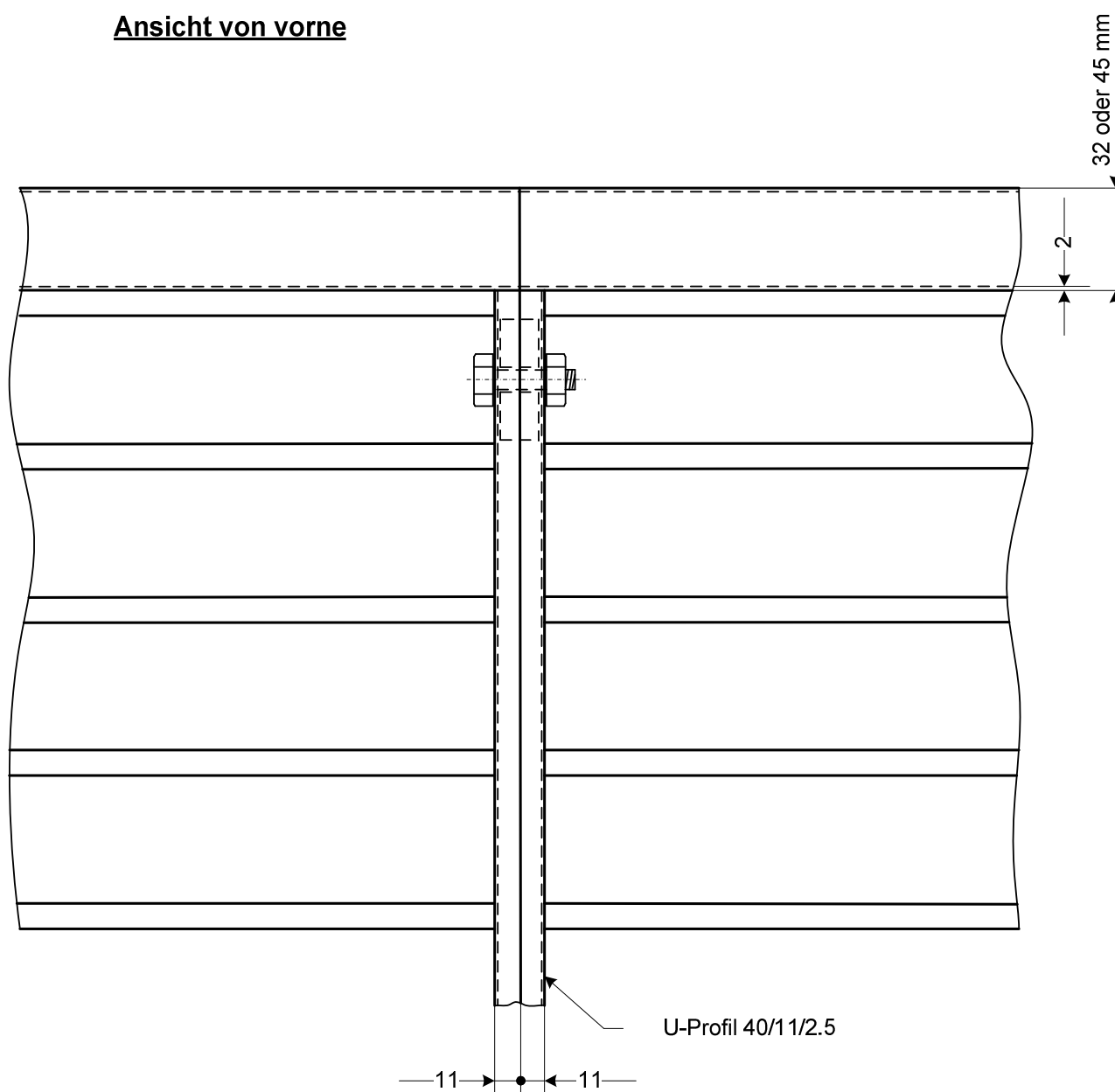
Montage sur mur
avec cheville

Befestigung an Mauer-
werk mit Mauerrahmen

Montage sur mur
avec cadre mural



Ansicht von vorne

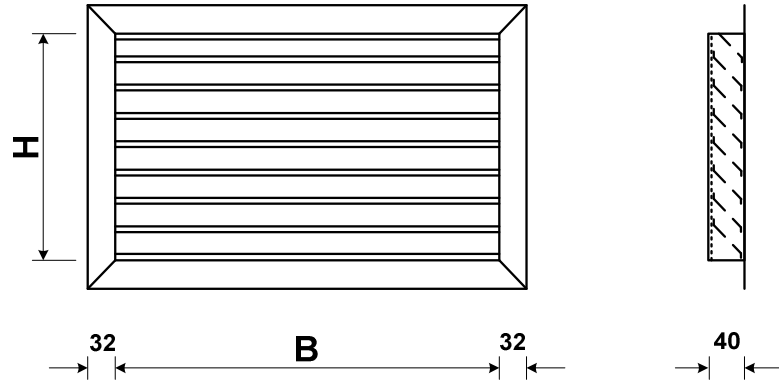


Bei Lamellenlängen von über 1m wird hinten vertikal ein U-Profil aufgenietet



Wetterschutz Anticorodal roh mit
Maschengitter Rahmenbreite 32 mm
Jalousie pare-pluie Anticorodal brute
avec treillis largeur de cadre 32 mm

WSAC



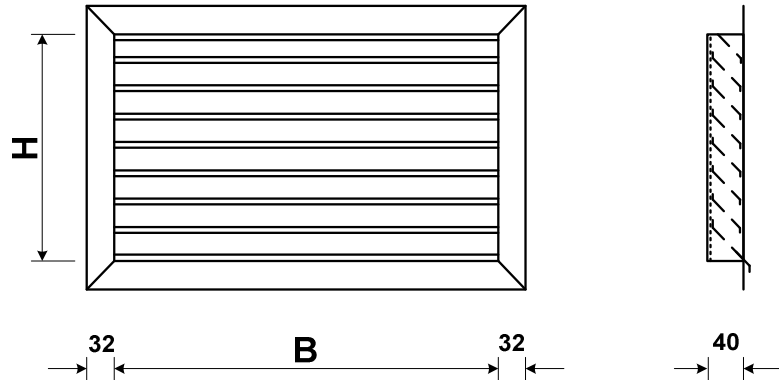
Rahmen unverbohrt (Standard) / Cadre sans trous (standard)
Mit Vogelschutzgitter verz. MW 13mm / avec grille anti oiseau zingué maille de 13 mm

B \ H	200	300	400	500	600	700	800	900	1000	1100	1200	1300	1400	1500	1600	1700	1800	1900	2000
200	83	85	90	94	104	110	117	123	129	137	146	156	165	177	190	197	207	224	230
300	89	92	99	110	121	127	137	155	159	174	187	197	207	228	235	245	261	277	288
400	100	103	123	137	152	155	165	177	191	202	220	239	254	268	285	296	315	331	346
500	110	121	137	152	157	165	183	196	207	228	244	263	285	297	321	338	356	375	392
600	126	128	143	156	170	190	201	225	244	263	285	304	326	350	367	389	406	429	448
700	142	144	156	174	194	213	233	248	271	290	319	339	367	391	416	440	464	488	507
800	159	165	174	194	210	229	247	277	303	326	355	378	409	431	458	485	513	541	568
900	174	183	190	210	234	261	285	310	331	360	388	418	445	474	500	529	562	590	616
1000	190	196	201	230	254	282	304	334	364	392	426	449	482	513	546	575	601	638	669
1100	205	215	225	240	268	296	329	360	388	416	449	485	519	553	589	619	659	692	730
1200	228	234	241	261	290	326	357	389	425	454	490	528	568	604	642	683	721	759	796
1300	233	241	271	313	331	364	399	430	474	507	544	572	601	635	670	711	745	787	828
1400	244	258	277	321	350	388	421	485	495	538	575	605	639	670	699	745	788	829	868
1500	259	277	304	334	367	402	440	478	524	567	612	641	674	703	749	787	828	873	921
1600	271	286	321	356	385	417	458	498	546	589	638	670	700	736	777	828	870	913	956
1700	288	310	339	376	417	456	498	540	589	638	687	722	759	796	844	896	947	1003	1055
1800	304	321	357	392	429	473	514	558	610	659	712	749	790	828	878	932	991	1053	1103
1900	321	331	369	406	445	490	534	581	635	685	736	775	819	855	913	972	1029	1083	1138
2000	334	356	392	430	474	524	570	619	681	734	782	832	875	918	976	1035	1097	1160	1220
2100	352	364	404	445	490	540	590	641	699	759	819	862	907	947	1010	1071	1130	1198	1256
2200	364	272	420	459	501	555	610	665	722	777	843	886	933	976	1039	1108	1170	1236	1300
2300	376	399	445	490	538	590	647	700	767	832	894	939	991	1037	1108	1173	1244	1317	1382
2400	398	406	456	506	553	610	667	722	790	852	921	972	1020	1068	1136	1212	1282	1355	1425
2500	417	426	474	526	575	633	691	749	817	912	950	1005	1057	1099	1171	1249	1319	1396	1469



Wetterschutz Anticorodal roh mit Maschengitter Rahmenbreite 32 mm mit Abtropflamelle
 Jalousie pare-pluie Anticorodal brute avec treillis largeur de cadre 32 mm avec lamelle d'écouillage

WSAC



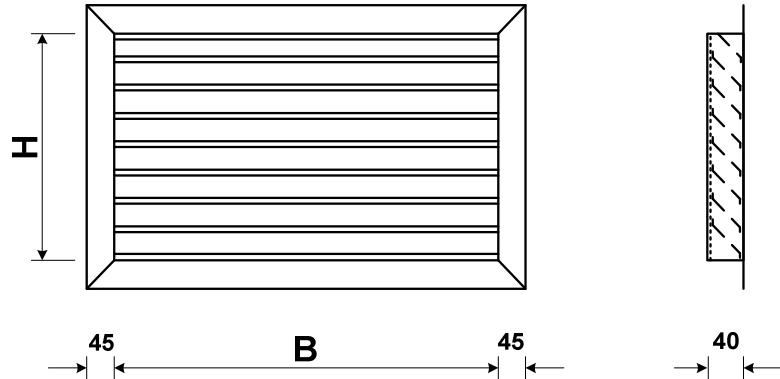
Rahmen unverbohrt (Standard) / Cadre sans trous (standard)
 Mit Vogelschutzgitter verz. MW 13mm / avec grille anti oiseau zingué maille de 13 mm

H \ B	200	300	400	500	600	700	800	900	1000	1100	1200	1300	1400	1500	1600	1700	1800	1900	2000
200	89	92	98	104	109	115	120	126	146	154	169	178	191	203	218	226	239	255	266
300	96	98	103	112	125	140	149	169	175	193	208	218	233	254	263	273	291	309	314
400	105	110	128	144	153	165	178	193	208	223	243	261	279	295	313	324	346	364	380
500	113	124	138	153	167	177	197	210	226	248	266	286	309	323	349	366	387	408	427
600	132	132	142	164	181	201	215	239	261	284	306	326	351	377	394	417	437	462	483
700	149	149	163	182	203	224	248	263	289	312	341	360	392	416	443	468	496	521	544
800	165	172	181	201	220	240	261	291	319	346	375	402	432	459	485	515	544	574	603
900	181	191	197	218	244	272	299	324	347	380	410	440	470	500	528	558	591	624	652
1000	197	201	208	239	263	294	318	349	380	411	445	473	505	539	574	604	636	670	703
1100	211	221	231	248	280	308	342	375	404	434	472	508	544	580	618	649	689	726	764
1200	234	240	248	268	301	337	370	404	440	472	511	551	591	631	670	711	752	791	830
1300	239	248	279	320	341	375	411	445	491	528	567	598	629	661	698	740	777	819	862
1400	250	263	289	329	360	399	434	468	513	556	596	629	664	697	726	775	819	862	903
1500	266	284	312	342	377	413	454	493	541	585	632	664	698	727	778	815	858	906	955
1600	279	294	328	364	394	427	470	513	562	609	658	693	724	762	806	857	900	945	991
1700	295	317	346	385	426	467	511	553	607	656	706	748	783	820	871	926	978	1035	1090
1800	312	328	364	402	439	485	528	574	627	678	732	773	813	852	906	961	1022	1085	1137
1900	328	337	375	415	455	500	548	596	654	705	758	800	842	880	939	1001	1059	1115	1173
2000	341	360	399	439	483	534	584	633	697	754	811	856	899	945	1005	1065	1129	1193	1254
2100	359	370	411	454	498	551	604	656	716	778	839	885	931	973	1038	1099	1161	1229	1291
2200	370	382	426	467	511	568	624	682	740	800	863	908	956	1002	1067	1137	1199	1269	1334
2300	383	404	453	498	547	603	660	716	785	851	916	960	1014	1063	1136	1203	1274	1349	1417
2400	403	413	462	515	565	621	682	739	806	871	942	993	1044	1095	1165	1240	1311	1387	1459
2500	422	432	482	534	586	642	706	763	830	909	968	1029	1090	1131	1204	1278	1352	1425	1499



Wetterschutz Anticorodal roh mit
Maschengitter Rahmenbreite 45 mm
Jalousie pare-pluie Anticorodal brute
avec treillis largeur de cadre 45 mm

WSAC



Rahmen unverbohrt (Standard) / Cadre sans trous (standard)
Mit Vogelschutzgitter verz. MW 13mm / avec grille anti oiseau zingué maille de 13 mm

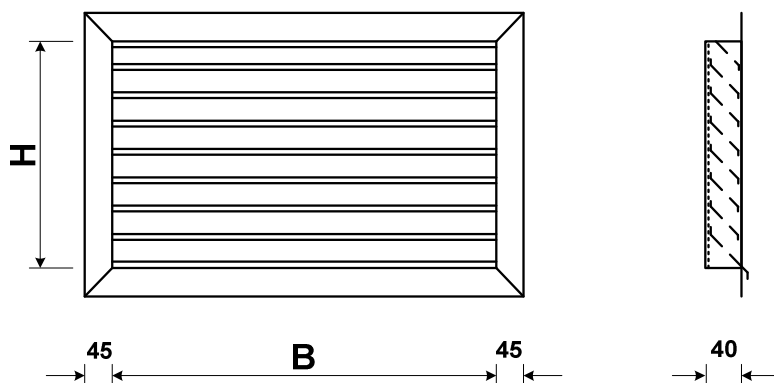
H \ B	200	300	400	500	600	700	800	900	1000	1100	1200	1300	1400	1500	1600	1700	1800	1900	2000
200	87	91	98	103	109	110	111	119	138	145	157	167	177	189	202	210	224	237	247
300	96	100	106	119	130	137	145	163	168	185	200	210	224	244	253	262	277	295	307
400	108	111	132	147	158	163	177	189	204	216	237	256	271	289	304	315	335	352	371
500	116	126	141	157	163	177	195	209	224	244	262	283	304	319	344	361	381	402	419
600	135	135	145	166	182	202	215	239	261	283	304	325	349	376	392	415	435	459	478
700	152	152	166	185	206	227	249	266	291	312	342	362	392	417	444	471	497	523	544
800	171	177	185	206	224	245	263	295	324	349	378	406	438	462	490	519	549	579	607
900	185	195	202	224	252	277	304	330	352	386	415	448	477	507	534	566	600	631	659
1000	202	209	215	247	271	300	325	357	387	419	454	482	514	549	584	616	645	681	715
1100	219	229	239	256	289	315	350	383	414	444	482	519	556	592	631	664	705	741	783
1200	244	252	257	277	312	347	381	415	453	483	524	564	607	645	686	729	772	812	851
1300	249	257	291	334	350	387	424	461	507	544	582	616	645	679	716	759	796	843	884
1400	261	273	300	344	376	414	449	483	529	572	616	648	682	716	746	796	844	886	930
1500	276	295	325	357	392	430	471	511	559	606	654	684	720	749	802	843	884	935	983
1600	291	305	344	378	410	444	490	530	584	631	681	716	748	788	831	884	931	974	1025
1700	307	330	362	404	444	487	530	576	629	681	734	773	812	851	903	959	1011	1072	1126
1800	325	344	381	419	459	506	545	596	653	706	762	802	844	884	940	998	1062	1125	1180
1900	344	352	394	435	476	521	571	621	679	734	790	830	877	915	974	1039	1100	1157	1217
2000	357	378	419	461	507	559	610	661	728	786	846	890	935	982	1044	1108	1175	1240	1303
2100	377	410	434	476	523	576	631	684	746	812	877	921	969	1011	1079	1145	1210	1278	1344
2200	387	402	448	491	534	595	653	711	773	833	901	946	998	1044	1112	1184	1250	1324	1388
2300	404	424	476	524	572	631	691	748	821	890	957	1003	1058	1110	1184	130	1330	1408	1479
2400	423	435	487	540	592	653	712	773	844	912	983	1039	1090	1144	1217	1296	1369	1449	1524
2500	440	453	502	561	616	676	738	802	872	940	1010	1073	1121	1184	1257	1339	1413	1494	1574



Wetterschutz Anticorodal roh mit Maschengitter Rahmenbreite 45 mm mit Abtropflamelle

Jalousie pare-pluie Anticorodal brute avec treillis largeur de cadre 45 mm avec lamelle d'écouillage

WSAC



Rahmen unverbohrt (Standard) / Cadre sans trous (standard)
 Mit Vogelschutzgitter verz. MW 13mm / avec grille anti oiseau zingué maille de 13 mm

H \ B	200	300	400	500	600	700	800	900	1000	1100	1200	1300	1400	1500	1600	1700	1800	1900	2000
200	95	97	104	110	113	120	125	132	153	163	175	186	198	211	226	235	251	266	279
300	102	104	109	125	127	146	155	175	183	201	218	229	243	266	277	286	305	323	337
400	112	116	136	153	155	172	187	201	218	233	255	272	290	309	326	339	360	379	398
500	115	118	140	159	170	186	205	221	235	258	279	300	323	339	365	383	404	427	445
600	143	147	149	169	191	210	226	251	272	296	319	342	366	394	413	437	459	483	505
700	155	159	169	192	214	234	258	277	301	324	356	379	410	436	464	491	519	546	570
800	174	181	191	211	229	254	272	306	336	360	393	421	454	481	508	539	570	601	631
900	191	198	205	228	257	285	313	341	364	398	430	462	493	524	552	585	619	654	683
1000	205	211	220	252	277	308	334	366	398	431	467	496	529	565	601	633	665	701	735
1100	223	231	240	258	294	322	357	393	425	455	495	530	570	608	647	681	722	760	801
1200	248	254	258	282	317	352	387	425	462	495	534	576	619	660	701	745	788	830	870
1300	252	258	291	337	356	393	431	467	516	553	595	627	659	693	731	775	813	860	903
1400	262	277	301	346	379	417	455	491	538	581	626	659	694	729	760	811	860	903	947
1500	279	296	326	359	397	434	476	518	567	613	664	694	731	762	815	857	899	950	1001
1600	291	308	345	380	413	448	493	538	590	640	689	726	758	800	843	897	945	989	1040
1700	309	331	364	404	445	490	534	580	636	688	741	781	820	862	914	972	1024	1085	1141
1800	326	345	380	421	460	510	553	599	659	712	768	811	852	894	950	1010	1073	1137	1193
1900	345	352	394	436	477	524	575	626	684	740	795	837	885	923	984	1048	1110	1169	1229
2000	357	379	417	460	510	561	612	665	731	790	851	896	944	989	1052	1118	1184	1250	1314
2100	377	387	432	476	523	576	633	688	750	815	880	927	977	1019	1087	1153	1218	1289	1353
2200	387	402	445	490	534	597	655	715	777	837	904	951	1005	1050	1119	1193	1258	1332	1398
2300	403	425	473	523	574	632	693	750	823	893	960	1007	1063	1115	1190	1262	1337	1415	1485
2400	422	434	485	541	591	654	715	775	846	916	987	1042	1095	1148	1222	1301	1376	1454	1530
2500	443	454	498	558	609	675	735	808	875	937	1012	1076	1125	1181	1261	1340	1414	1496	1573

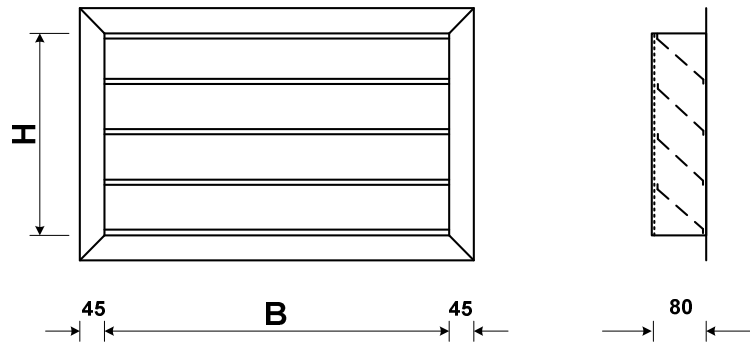


Wetterschutz Anticorodal elox.
Lamellenabstand 90 mm
Jalousie pare-pluie Anticorodal elox.
treillis largeur de cadre 90 mm

WSAC90
eloxiert

Wetterschutzgitter schwere Ausführung

Grille parepluie exécution lourde



Rahmen unverbohrt (Standard) / Cadre sans trous (standard)

Mit Vogelschutzgitter verz. MW 13mm / avec grille anti oiseau zingué maille de 13 mm

B \ H	400	500	600	700	800	900	1000	1100	1200	1300	1400	1500	1600	1700	1800	1900	2000
400	205	226	250	273	296	320	343	365	388	460	531	554	579	600	622	646	669
500	240	263	286	315	343	368	393	418	443	522	599	626	651	677	702	729	756
600	275	300	323	356	388	416	443	472	501	587	672	699	727	756	785	812	839
700	316	348	377	408	439	469	498	527	556	652	748	779	809	839	869	901	934
800	359	390	421	454	486	521	554	587	620	722	825	857	889	921	952	981	1010
900	394	426	462	498	534	569	603	639	674	785	895	929	965	1000	1035	1070	1104
1000	455	499	538	576	614	655	697	735	772	898	1025	1065	1102	1143	1182	1222	1263
1100	491	534	576	619	661	703	743	786	827	960	1094	1137	1177	1220	1263	1305	1348
1200	528	571	616	660	704	749	794	837	881	1025	1167	1213	1256	1300	1342	1389	1436
1300	564	612	656	703	749	797	844	892	940	1090	1240	1332	1332	1380	1427	1476	1524
1400	599	649	699	746	794	845	894	943	992	1151	1310	1361	1411	1459	1507	1557	1605
1500	657	705	760	811	862	914	965	1016	1242	1468	1400	1453	1503	1558	1611	1662	1712
1600	685	741	798	855	911	968	1024	1081	1136	1321	1505	1560	1620	1676	1731	1786	1841
1700	731	791	850	909	967	1026	1084	1145	1205	1395	1585	1648	1706	1764	1821	1880	1939
1800	778	841	901	964	1025	1084	1142	1205	1267	1468	1668	1728	1786	1863	1940	1987	2034
1900	815	879	942	949	1067	1132	1197	1261	1323	1526	1728	1799	1870	1932	1993	2057	2119
2000	850	914	981	1047	1113	1179	1244	1312	1380	1594	1808	1881	1949	2012	2074	2141	2208



Der Wetterschutz verhindert das Eindringen von Regenwasser und Schnee an Lufteinlässen bis zu einer Ansauggeschwindigkeit von 4 m / s. Das eingebaute Gitter (12 mm MW) hält Fremdkörper fern.

La jalousie pare-pluie assure une protection des bouches d'aspiration d'air contre l'eau de pluie et la neige pour une vitesse d'air jusqu'à 4 m / s. Le grillage placé à l'intérieur (maille de 12 mm) retient les corps solides.

Material: Stahlblech sendzimirverzinkt

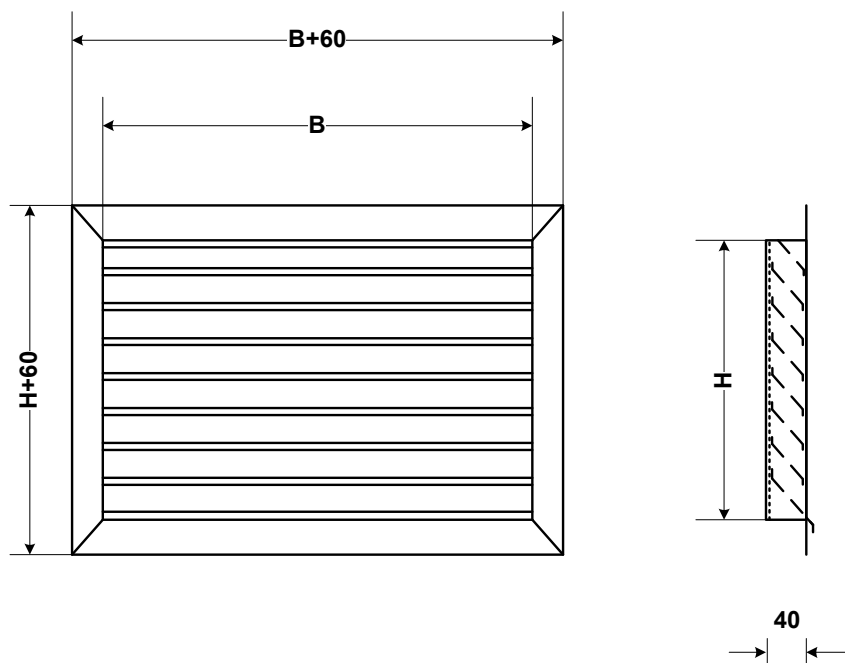
Matériel: Tôle d'acier galvanisé

Kupfer
CrNi St V2A 1.4301
CuTiZn

Cuivre
Acier inox V2A 1.4301
CuTiZn

Rahmen unverbohrt

Cadre sans trous



Abmessungen in mm

Die Wetterschutz-Jalousien sind in allen Größenkombinationen B x H erhältlich
B max. 1000 mm, H max 2000 mm

Dimensions en mm

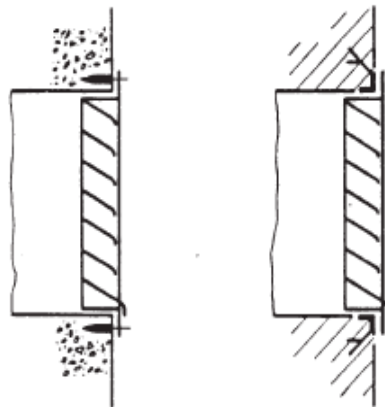
Les jalousies peuvent être livrées dans toutes les combinaisons de grandeur B x H
B max. 1000 mm, H max. 2000 mm

Der Einbau des Wetterschutzes kann auf zwei Arten erfolgen :

1. **mit Dübeln.** In Beton, Holz oder dgl.
2. **mit Mauerrahmen :** (Zubehör MR). Die vier seitlich am Mauerrahmen angebrachten Mauerfedern sind am Platz auszubiegen. Mauerfedernbreite 20 mm. Lichte Weite des Rahmens B+ 12 mm / H+ 12 mm übrige Abmessungen auf Anfrage.

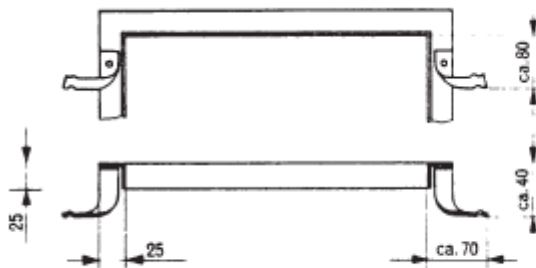
Le montage d'une jalousie pare-pluie peut s'effectuer de deux façons :

1. **au moyen de tampons** dans du béton ou bois
2. **au moyen d'un cadre mural** (accessoire MR). Les 4 pattes de scellement montées des deux côtés du cadre mural doivent être redressées sur place. Largeur des pattes de scellement 20 mm. Vide du cadre B+ 12 mm H+ 12 mm. Pour les autres dimensions voir ci-dessous.



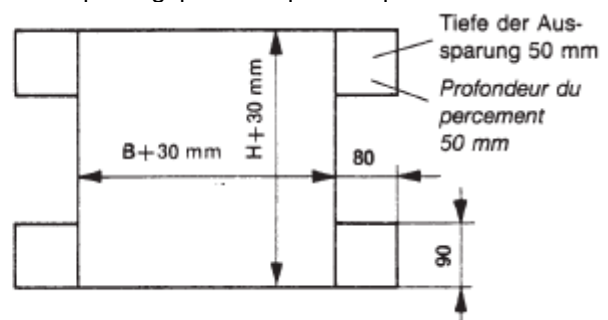
Mauerrahmen MR

Cadre mural MR



Aussparungsplan

plan de perçement



Druckverlust

perte de pression

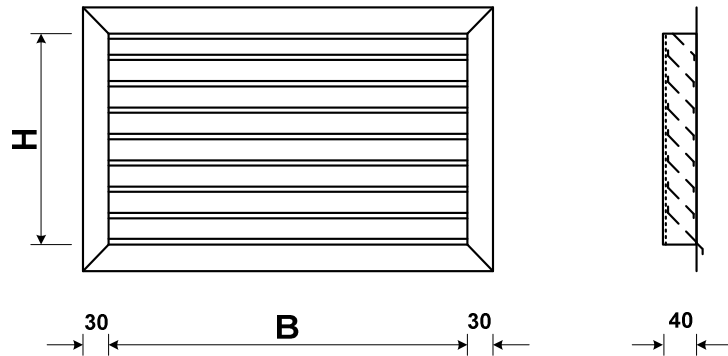
Bei Verwendung in	A utiliser pour	1	1,5	2	2,5	3	3,5	4	4,5	5	m/s
Ansaugöffnung	Ouverture d'aspiration	0,2	0,4	0,7	1,1	1,6	2,1	2,8			kp/m ²
Ausblasöffnung	Ouverture de refoulement	0,1	0,3	0,6	0,6	1,3	1,8	2,3	2,9	3,6	kp/m ²



Wetterschutz V2A 1.4301
 Maschengitter Rahmenbreite 30 mm mit
 Abtropflamelle
 Jalousie pare-pluie inox V2A 1.4301 avec
 treillis largeur de cadre 30 mm avec
 lamelle d'écouillage

WS

Kupfer = 1.15
 Cu Ti Zn = Faktor 1,1
 V4A 1.4404 = Faktor 1.22 (Gitter in V2A)
 Stahl verzinkt auf Anfrage / Acier zingué sur demande



Rahmen unverbohrt (Standard) / Cadre sans trous (standard)

H \ B	200	300	400	500	600	700	800	900	1000	1100	1200	1300	1400	1500	1600	1700	1800	1900	2000
200	162	167	178	181	187	196	202	213	246	259	278	296	313	337	361	374	394	424	437
300	176	183	194	209	211	241	259	294	302	331	355	374	394	433	448	465	496	526	548
400	196	203	241	259	263	294	313	337	363	385	420	452	483	509	542	561	598	629	657
500	200	215	244	263	298	313	348	372	394	433	463	500	542	563	611	642	676	713	746
600	239	244	259	296	322	361	383	426	463	500	542	579	620	666	696	740	772	816	853
700	270	274	296	331	368	405	444	472	516	552	607	644	696	744	790	835	883	927	964
800	302	313	331	368	398	435	470	526	576	620	674	720	777	820	870	922	974	1027	1079
900	331	348	361	398	446	496	542	587	629	685	737	794	846	900	951	1005	1068	1122	1170
1000	361	372	383	437	483	535	579	635	692	746	809	855	916	974	1038	1092	1142	1212	1270
1100	389	409	426	455	509	561	624	685	737	790	855	922	988	1051	1120	1177	1253	1316	1388
1200	433	446	457	496	552	620	679	740	807	861	931	1003	1079	1148	1220	1296	1370	1442	1512
1300	444	457	516	594	629	692	757	818	900	964	1033	1088	1142	1207	1272	1351	1416	1494	1573
1400	463	489	744	611	666	737	800	861	940	1022	1092	1151	1214	1272	1327	1416	1496	1575	1649
1500	492	526	579	635	696	763	835	909	994	1077	1162	1218	1281	1336	1425	1494	1573	1660	1751
1600	516	544	611	676	731	792	870	946	1038	1120	1212	1272	1329	1399	1477	1573	1653	1734	1816
1700	548	587	644	716	792	866	946	1024	1120	1212	1305	1373	1442	1512	1603	1701	1799	1905	2003
1800	579	611	679	746	816	898	977	1059	1157	1253	1353	1425	1501	1573	1668	1771	1884	1999	2097
1900	611	629	700	772	846	931	1016	1103	1207	1301	1399	1457	1557	1625	1734	1847	1955	2058	2162
2000	635	676	746	818	900	994	1083	1177	1292	1394	1486	1581	1662	1744	1855	1966	2084	2203	2319
2100	668	692	768	846	931	1024	1122	1218	1327	1442	1557	1638	1725	1799	1918	2034	2147	2275	2386
2200	692	713	798	872	953	1055	1157	1264	1373	1477	1601	1684	1773	1855	1973	2106	2223	2349	2469
2300	716	757	846	931	1022	1122	1229	1329	1457	1581	1699	1784	1884	1971	2106	2229	2364	2501	2625
2400	755	772	866	961	1051	1157	1266	1373	1501	1618	1751	1847	1938	2029	2160	2301	2434	2573	2706
2500	792	809	900	998	1092	1203	1314	1425	1553	1731	1805	1910	2008	2088	2225	2373	2506	2651	2791



Insektengitter zu Wetterschutz ALU
 Treillis contre Insectes pour jalousie
 pare-pluie

WS

Darf nur **ohne** Ventilator eingesetzt werden (Verschmutzungsgefahr).

Preise für Fliegengitter in Aluminium
 V2A auf Anfrage

Bei lackierter Ausführung Preis auf Anfrage

H \ B	200	300	400	500	600	700	800	900	1000	1100	1200	1300	1400	1500	1600	1700	1800	1900	2000
200	13	13	13	16	17	19	20	21	23	24	25	27	29	30	31	33	34	35	37
300	13	14	15	16	17	19	20	21	23	25	26	27	28	29	30	34	35	37	38
400	13	15	16	17	20	21	23	24	25	27	28	30	31	32	34	35	37	39	40
500	16	16	17	22	24	26	27	29	31	33	34	36	38	41	42	44	46	48	49
600	17	17	20	24	26	28	30	32	34	36	40	42	44	46	48	50	52	54	56
700	19	19	21	26	28	32	35	37	40	43	46	48	51	53	56	58	61	64	66
800	20	20	23	27	30	35	38	42	44	47	50	53	56	59	62	65	68	71	73
900	21	21	24	29	32	37	42	45	48	51	54	57	61	65	68	71	74	78	81
1000	23	23	25	31	34	40	44	48	53	57	61	65	68	72	75	80	83	87	90
1100	24	25	27	33	36	43	47	51	57	62	66	69	73	77	82	86	90	93	98
1200	25	26	28	34	40	46	50	54	61	66	70	74	78	83	88	92	96	101	105
1300	27	27	30	36	42	48	53	57	65	69	74	80	86	91	95	101	105	110	114
1400	29	28	31	38	44	51	56	61	68	73	78	86	91	96	102	107	112	117	122
1500	30	29	32	41	46	53	59	65	72	77	83	91	96	102	107	113	119	124	129
1600	31	30	34	42	48	56	62	68	75	82	88	95	102	107	113	120	125	131	137
1700	33	34	35	44	50	58	65	71	80	86	92	101	107	113	120	127	133	140	146
1800	34	35	37	46	52	61	68	74	83	90	96	105	112	119	125	133	141	147	154
1900	35	37	39	48	54	64	71	78	87	93	101	110	117	124	131	140	147	155	161
2000	37	38	40	49	56	66	73	81	90	98	105	114	122	129	137	146	154	161	170
2100	40	45	47	60	69	76	84	94	102	110	116	120	127	136	143	152	161	168	178
2200	43	50	52	63	71	79	87	96	104	106	115	124	132	141	149	159	162	170	180
2300	43	51	60	70	78	85	95	104	110	115	119	129	138	146	155	165	169	180	188
2400	44	58	68	75	85	93	104	110	114	119	123	135	143	152	161	172	178	185	191
2500	45	63	75	82	92	100	110	116	120	126	132	140	147	155	166	178	185	190	198



Anwendung:

Der runde Wetterschutz ist geeignet für Luft-Ein- und Auslässe mit kleinen Luftgeschwindigkeiten. In Innenräumen dient er als Rohrabschluss.

Material:

Stahl verzinkt, Aluminium roh, Aluminium perlweiss
Pulverbeschichtet, Kupfer

Optionen:

Mit oder ohne Insektenschutzgitter.
Wetterschutz ohne Stutzen für Dübelbefestigung
Wetterschutz selbsthemmend steckbar

Ausführung:

Lamellen, Insektenschutzgitter und Montagefedern sind eingepresst.

Emploi:

La jalousie pare-pluie ronde est utilisée pour l'admission Et l'échappement d'air de vitesse faible. A l'intérieur, elle Embelli l'extrémité des tubes.

Matériel:

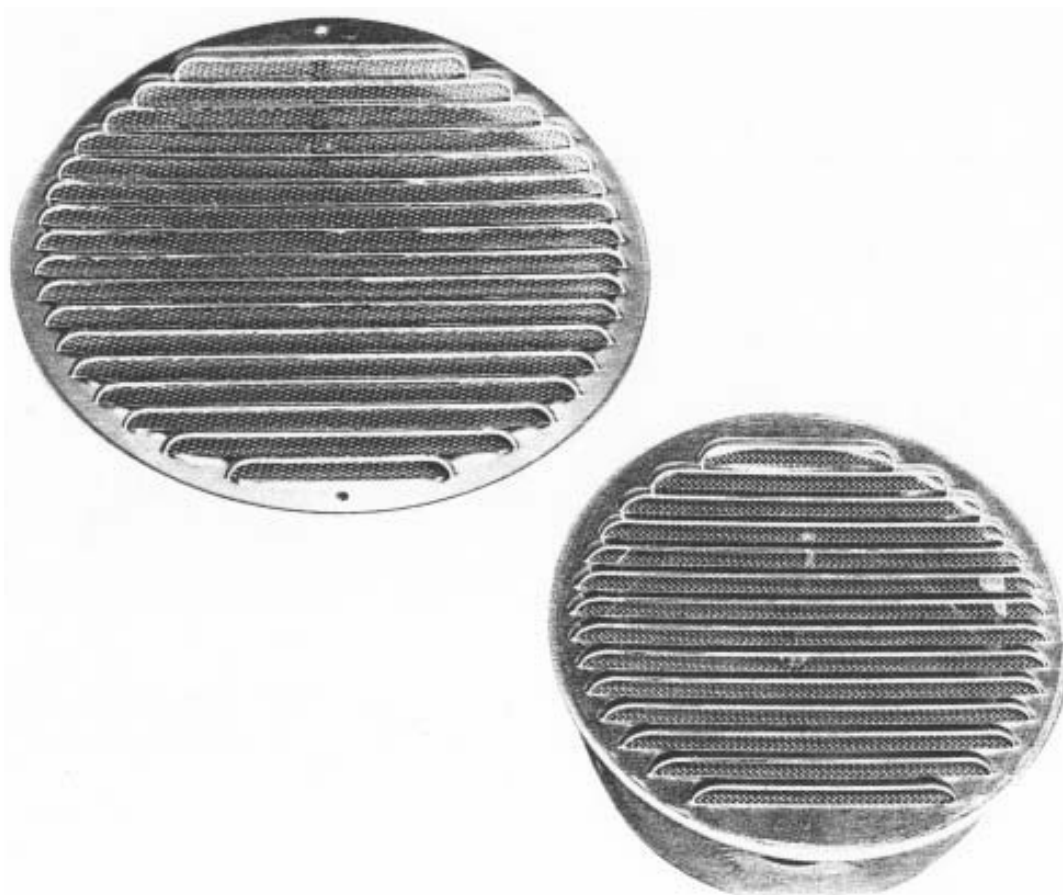
Acier zinguée, aluminium brute, aluminium avec revêtement. En blanc perlé, cuivre

Options:

Avec ou sans treillis contre insectes.
Jalousie sans piquage pour fixation avec cheville.
Jalousie avec piquage pour montage irréversible.

Exécution:

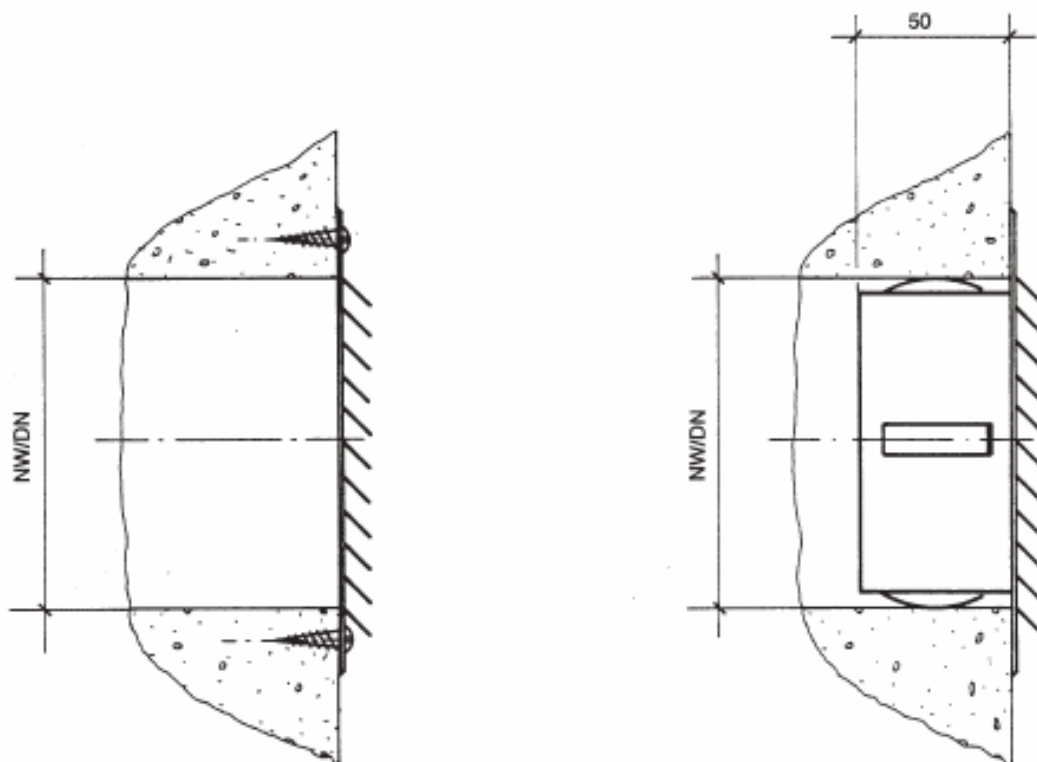
Les lamelles, le treillis zingué contre insectes et les sont emboutis.



Anwendungsmöglichkeiten / Possibilité d'application:

Befestigung an Holzwand oder Mauer
Fixation paroi en bois ou mur

Einsteckmontage mit Montagefedern
Piquage avec ressorts



Erhältliche Nennweiten und Ausführungen siehe Preisliste
Exécutions et dimensions livrables voir liste de prix



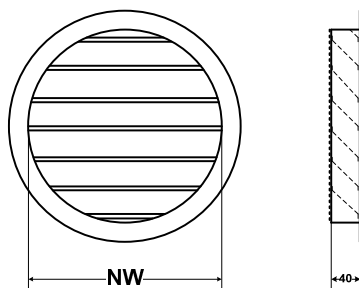
NW	Aluminium			
	Typ WSAMM	Typ WSAMO	Typ WSAMM	Typ WSAMO
	mit Insektenschutzgitter		ohne Insektenschutzgitter	
	mit Stutzen	ohne Stutzen	mit Stutzen	ohne Stutzen
100	21.00	11.90	18.90	10.50
125	24.60	12.40	22.90	12.90
150	28.60	14.60	26.70	19.10
160	31.40	****	29.60	****
180	34.20	****	31.60	****
200	37.10	****	34.30	****
250	59.60	****	56.40	****
280	72.50	****	66.40	****
300	77.80	****	75.60	****

NW	Kupfer			
	Typ WSCMM	Typ WSCMO	Typ WSCMM	Typ WSCMO
	mit Insektenschutzgitter		ohne Insektenschutzgitter	
	mit Stutzen	ohne Stutzen	mit Stutzen	ohne Stutzen
100	28.50	18.80	25.90	17.00
125	32.10	20.00	29.70	17.50
150	43.60	22.40	41.10	20.60
160	48.40	*****	42.50	*****
180	53.20	*****	46.40	*****
200	56.10	*****	48.90	*****
250	116.80	*****	104.90	*****
280	125.90	*****	113.40	*****
300	135.00	*****	121.90	*****



Gefertigt aus stranggepressten Lamellen.

Bis D = 750 mm mit Rand 35 mm
Ab D = 800 mm mit Rand 40 mm



Grösse	Aluminium	V2A	Kupfer
NW	roh	1.4301	
mm			
300	392	555	604
315	396	561	610
350	398	575	625
355	400	576	627
400	409	603	657
450	432	639	695
500	443	685	746
550	457	740	805
560	465	753	821
600	476	904	979
630	504	957	1036
650	527	1001	1083
700	582	1105	1196
710	593	1126	1220
750	645	1225	1326
800	716	1431	1546
850	796	1591	1719
900	881	1763	1904
950	990	1981	2139
1000	1105	2209	2386
1120	1336	2672	2885
1250	1560	3121	3369